

## Especificaciones generales:

Resolución: 300 puntos

Color: CMYK

Sangre: 3 mm mínimo

Fuentes y tipografías: trazadas o vectorizadas

Perfil de color: Ninguno o ISO Coated Fogra

## Formatos de archivo aceptados:

Recomendamos enviar el material gráfico en PDF. También puedes enviarlo en TIF, JPG, AI, PSD, FH11 etc.

## Tipo de configuración de PDF:

PDF X3 2002 o Calidad de prensa

## Recomendaciones generales:

- No ubicar textos, logos u otros elementos cerca de las líneas de corte.
- El texto negro debe de ser negro (sin Cian, Magenta ni Amarillo).

## Tintas planas PANTONE:

- Los diseños con tintas planas deben enviarse en PDF con los colores bien definidos y en capas o separaciones (no en CMYK).

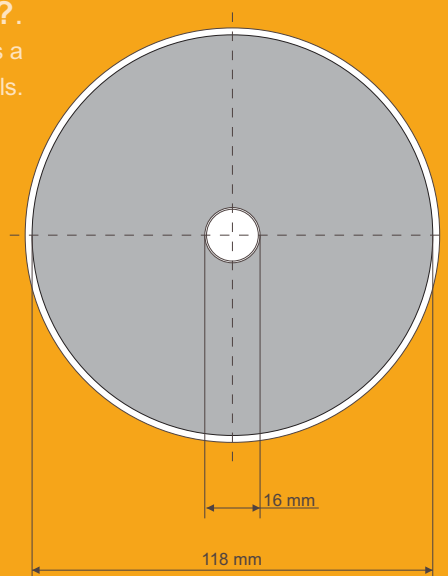
## Envío del material:

Puedes enviar el material a nuestro email: [pedidos@directdisc.es](mailto:pedidos@directdisc.es). Si el material es muy pesado puedes enviarlo mediante enlace a descarga (wetransfer, dropbox, o similar).

¿COMPLICADO?. NO TE PREOCUPES, LA REVISIÓN DE DISEÑOS PROFESIONAL ES GRATUITA.

## ¿Necesitas plantillas de diseño?.

Puedes descargarlas en nuestra web o solicitarlas a través de nuestros formularios de contacto o e-mails.



¿Tienes alguna duda?. ¿Prefieres consultarnos?. Llámanos al número de teléfono 958 55 44 03 y nosotros te ayudaremos.

Gracias por confiar en Direct Disc.

Te recordamos que puedes seguirnos y obtener más información en nuestro sitio web: [www.directdisc.es](http://www.directdisc.es)